



INFORMATIONS POUR LA CRÉATION D'UN FICHIER CORRECT POUR LES DRAPEAUX ET LES TISSUS SYNTHÉTIQUES

Les indications suivantes vous aideront à créer un fichier d'impression correct. Si malgré cela vous avez encore des doutes, téléchargez le modèle, consultez la section FAQ de notre site, activez l'option de vérification des fichiers par un opérateur, appelez notre service d'assistance ou contactez-nous via le chat.

1 FORMAT DU FICHIER

Nos systèmes traitent uniquement des fichiers au format PDF (non protégés par mot de passe).

2 ORIENTATION DU FORMAT

L'orientation du format du fichier doit correspondre au choix indiqué lorsque vous avez rempli votre commande (horizontale ou verticale). Ce critère est très important pour pouvoir définir correctement la position des façonnages accessoires tels que les fourreaux, les œillets, etc...

3 MODÈLE

Lors de la phase de personnalisation des mesures sur le site, notre système génère automatiquement un modèle au format PDF. Nous vous suggérons de télécharger le fichier, d'y ajouter vos propres graphismes et de le réenregistrer au format PDF. De cette manière, vous obtiendrez un fichier correct. Veillez à ne pas insérer d'éléments graphiques sur les fonds perdus, car alors ils ne seront pas visibles sur le produit fini.

4 RÉPARTITION EN PLUSIEURS PANNEAUX

Ce type de support ne fait pas l'objet de répartition en plusieurs panneaux.

5 COULEUR

Une couleur peut varier légèrement selon le support d'impression. Ceci est dû à la composition physique du matériau : par exemple, les tissus naturels absorbent beaucoup plus d'encre que les tissus synthétiques. Tous les fichiers doivent être envoyés en CMJN (cyan, magenta, jaune, noir) en leur attribuant le profil colorimétrique Fogra 27. Les images en RVB ou avec des couleurs PANTONE seront automatiquement converties avec un profil de séparation standard.

6 RÉOLUTION

La résolution optimale des fichiers pour l'impression oscille entre 100 et 150 dpi.

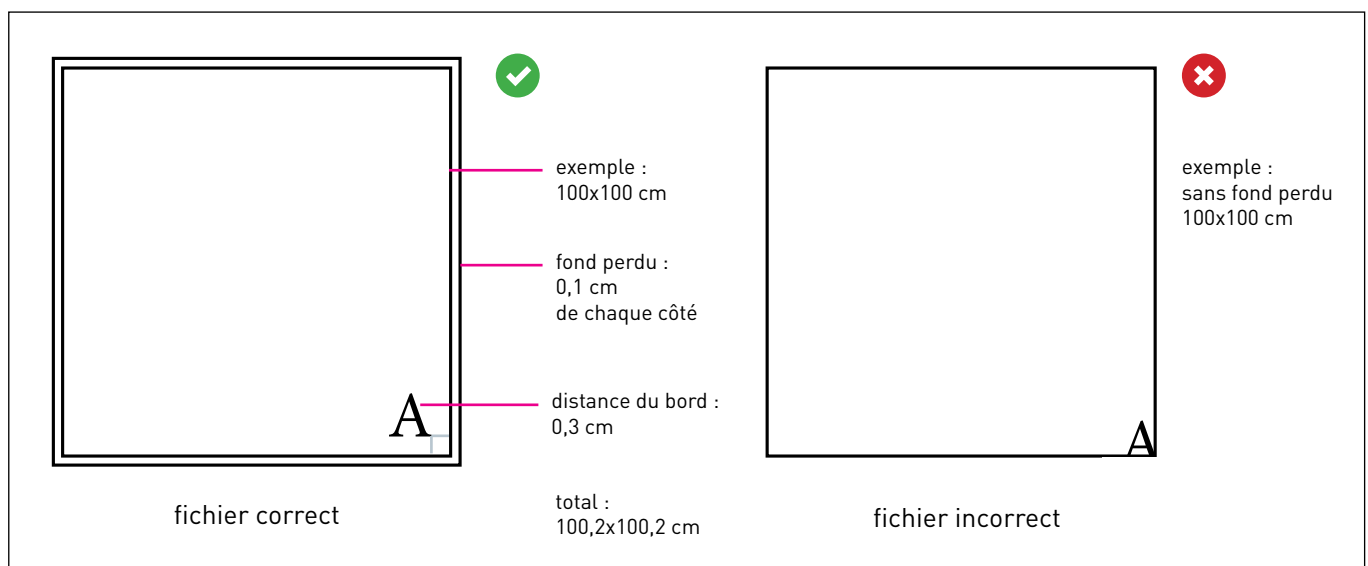
7 INFORMATIONS SUPPLÉMENTAIRES

Le trait minimum imprimable est de 0,5 pt.

Les drapeaux et les tissus peuvent être imprimés seulement sur un côté. La transparence du matériau est de 70%.

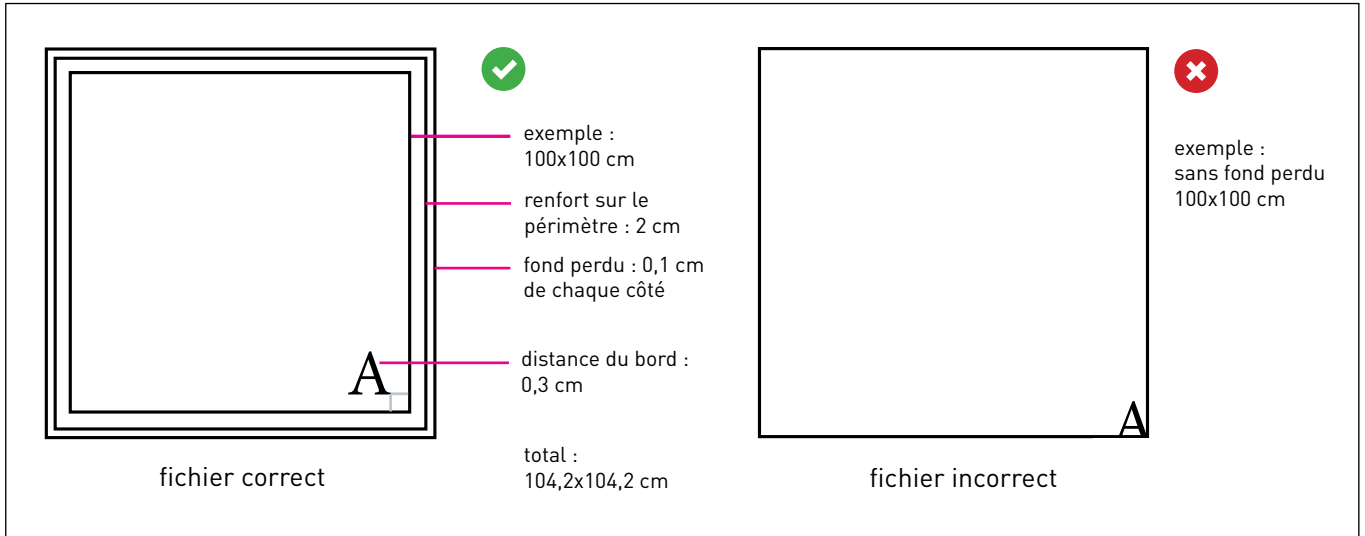
8 MARGES ET FONDS PERDUS

Pour les drapeaux et les tissus synthétiques nous demandons un fichier PDF à l'échelle 1:1 et 1 mm de fond perdu de chaque côté. La distance entre le texte et le bord de découpe doit être de 3 mm.

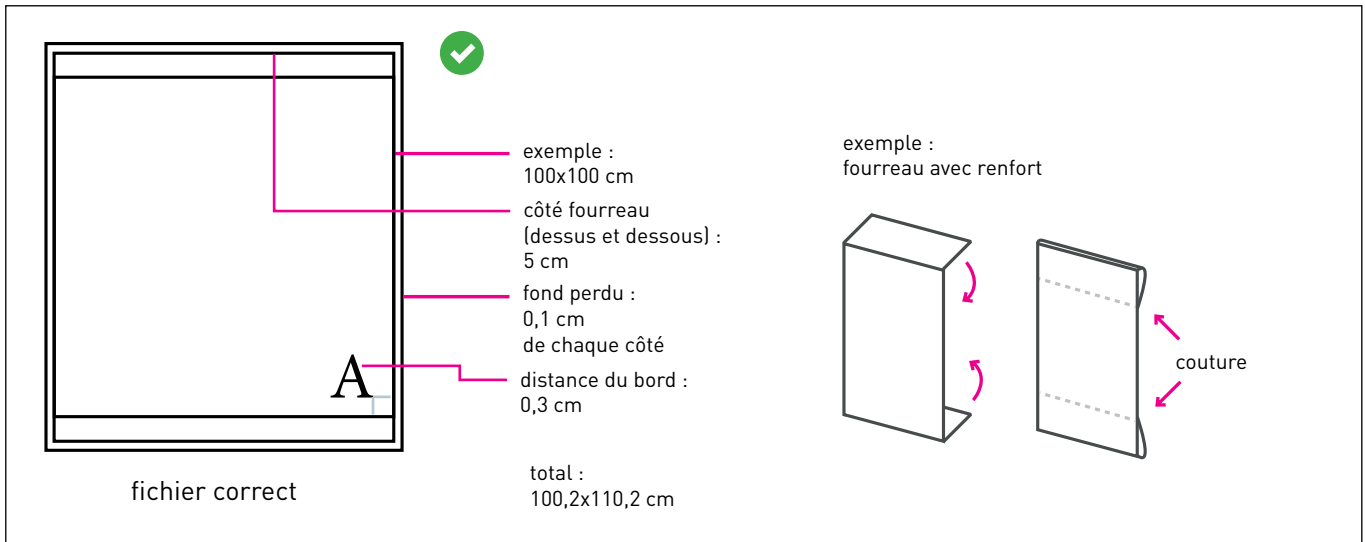


SI VOUS AVEZ SELECTIONNE LES TISSUS : TOILE DRAPEAU NAUTIQUE, TOILE DRAPEAU DELUXE

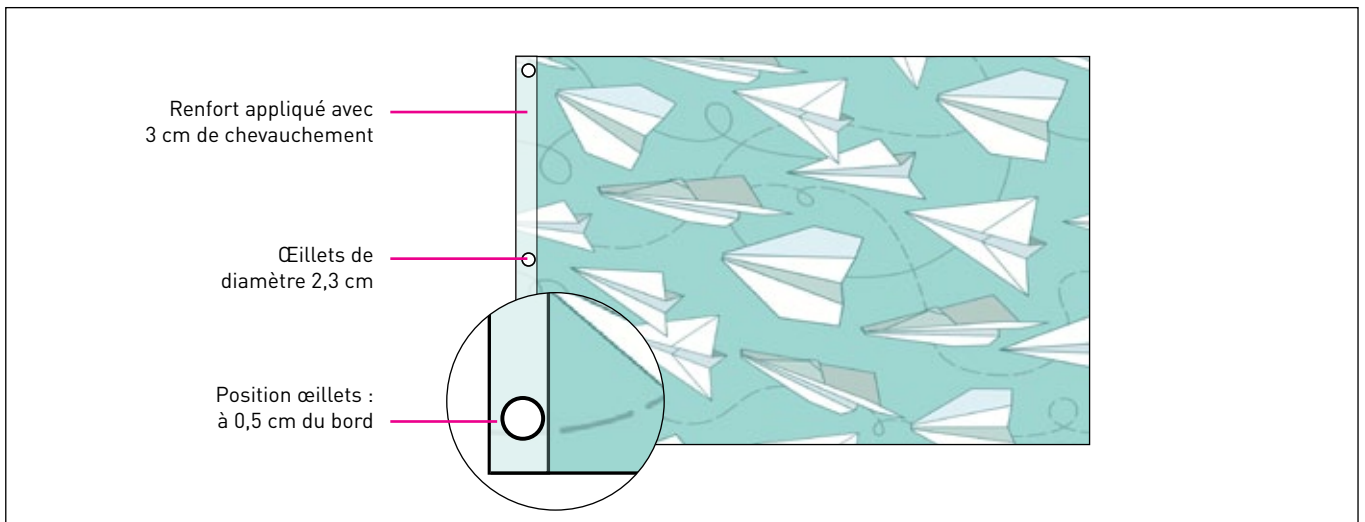
En cas de couture anti-éfilage ou de double couture de renfort, ajoutez 2 cm de chaque côté et 1 mm de fond perdu de chaque côté.



En cas de fourreau, ajoutez 5 cm sur le côté du fourreau et 1 mm de fond perdu de chaque côté.



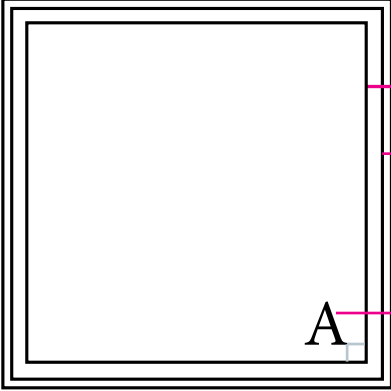
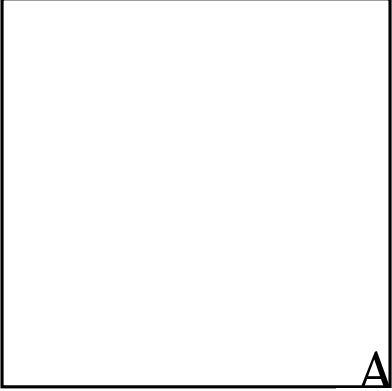
Les accessoires comme les œillets et les lacets seront appliqués seulement au-dessus du renfort. Les œillets ont un diamètre de 2,3 cm de diamètre et sont positionnés à 0,5 cm du bord, alors que le renfort est appliqué avec 3 cm de chevauchement.



SI VOUS AVEZ SELECTIONNE LES TISSUS : GONFALONE ET STENDARDO, TNT LIGHT

En cas de couture anti-effilage, ajoutez 2 cm de chaque côté et 1 mm de fond perdu de chaque côté.

Merci de noter que les accessoires (double couture de renfort et fourreau) ne sont pas prévus pour Gonfalone et TNT et il n'est pas non plus possible d'ajouter des œillets ou des lacets.

	<p>✓</p> <ul style="list-style-type: none">exemple : 100x100 cmcouture anti-effilage : 2 cmfond perdu : 0,1 cm de chaque côtédistance du bord : 0,3 cm <p>total : 104,2x104,2 cm</p>		<p>✗</p> <p>exemple : sans fond perdu 100x100 cm</p>
<p>fichier correct</p>		<p>fichier incorrect</p>	